

ДИНАМО- МЕТРИЧЕСКИЕ КЛЮЧИ

Atlas Copco

СПЕЦИАЛЬНОЕ ПРЕДЛОЖЕНИЕ
с 15 апреля по 30 сентября 2016

Предельные ключи щелчкового типа серии CWR (без шкалы)



Предельные ключи щелчкового типа серии CWR, 9 × 12 или 14 × 18

Модель	Крутящий момент, Нм	Привод	Артикул	Цена руб. с НДС*
CWR-20	03–20	9 × 12	8439 0041 00	6 474
CWR-25	02–25	9 × 12	8439 0041 01	6 474
CWR-50	05–50	9 × 12	8439 0041 02	6 766
CWR-85	15–85	9 × 12	8439 0041 03	6 766
CWR-120	50–120	9 × 12	8439 0041 04	7 275
CWR-200	50–200	14 × 18	8439 0041 05	8 177
CWR-300	60–300	14 × 18	8439 0041 06	12 996
Версия R (реверс)				
CWR-20 R	03–20	9 × 12	8439 0041 10	8 700
CWR-25 R	02–25	9 × 12	8439 0041 11	8 400
CWR-50 R	05–50	9 × 12	8439 0041 12	9 000
CWR-85 R	15–85	9 × 12	8439 0041 13	9 000
CWR-120 R	50–120	9 × 12	8439 0041 14	9 525

При достижении предустановленного крутящего момента ключ издает характерный «щелчок». Для регулировки предустановленного значения необходим настроечный ключ, который приобретается отдельно.

Данные ключи идеально подходят для затяжки в условиях ограниченного пространства, т. к. имеют небольшие размеры.

Ключи имеют стандартный присоединительный размер 9 × 12 или 14 × 18. Ознакомиться с концевыми насадками вы можете на стр. 4.

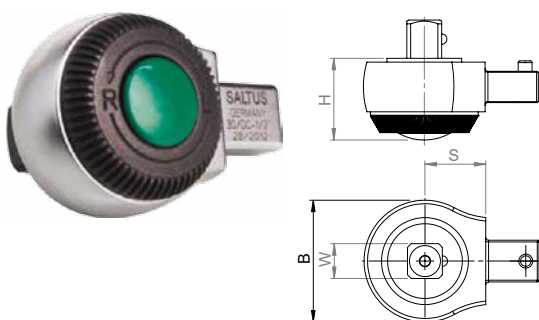
Предельные ключи щелчкового типа серии DC-S (со шкалой)

Модель	Крутящий момент, Нм	Привод	Артикул	Цена руб. с НДС*
DC-0S	5–60	9 × 12	8439 0001 01	14 625
DC-1S	20–100	9 × 12	8439 0001 06	14 943
DC-2S	40–200	14 × 18	8439 0001 07	15 750

Динамометрический ключ со шкалой можно отрегулировать, просто повернув регулировочное колесо и используя градуировку шкалы.

Эти ключи могут применяться для затяжки как левосторонней, так и правосторонней резьбы. Ознакомиться с концевыми насадками вы можете на стр. 4.

Реверсивная трещотка с быстросъемным механизмом



Реверсивная трещотка с быстросъемным механизмом, 9 × 12

■ дюймы	В, мм	Н, мм	S, мм	г	макс. Нм	Артикул	Цена руб. с НДС*
1/4	27	27	17,5	68	50	4027 5013 40	4 275
3/8	36,5	25	17,5	140	100	4027 5013 41	4 575
1/2	33,5	37	17,5	150	120	4027 5013 42	4 275

Реверсивная трещотка с быстросъемным механизмом, 14 × 18

■ дюймы	В, мм	Н, мм	S, мм	г	макс. Нм	Артикул	Цена руб. с НДС*
1/2	41	26	25	320	300	4027 5013 44	4 575
3/4	62	32	46	865	800	4027 5013 45	7 275

Предельные ключи переломного типа серии BWR (без шкалы)



Модель	Крутящий момент, Нм	Артикул	Цена руб. с НДС*
BWR-20	02–20	8439 0042 00	14 625
BWR-35	05–35	8439 0042 01	14 625
BWR-100	20–100	8439 0042 02	17 475
BWR-240	80–240	8439 0042 03	37 800
BWR-440	140–440	8439 0042 04	37 800
BWR-750	300–750	8439 0042 05	49 650
BWR-1300	500–1300	8439 0042 06	92 580
BWR-2000	800–2000	8439 0042 07	113 510

Благодаря углу излома в 22° в уникальном механизме ключей этой серии вероятность чрезмерной затяжки значительно снижена.

Ознакомиться с концевыми насадками вы можете на стр. 4.

Предельные ключи переломного типа серии DSG-S (со шкалой)

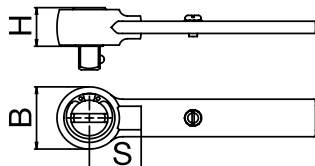
Модель	Крутящий момент, Нм	Артикул	Цена руб. с НДС*
DSG-00/1	04–18	8439 0002 02	17 475
DSG-00/2	02–10	8439 0002 03	17 475
DSG-0S	05–35	8439 0002 00	23 925
DSG-1S	20–100	8439 0002 08	26 175
DSG-2S	40–140	8439 0002 10	33 225
DSG-3S	80–240	8439 0002 12	45 755
DSG-4S	140–440	8439 0002 14	66 000
DSG-5S	300–750	8439 0002 16	80 100
DSG-6S	500–1300	8439 0002 18	102 150
DSG-7S	800–2000	8439 0002 20	117 453

Предельные ключи переломного типа легко настроить контролируя крутящий момент при помощи шкалы.

Идеально подходят для ремонтных работ и технического обслуживания.

Ознакомиться с концевыми насадками вы можете на стр. 4.

Реверсивная трещотка с быстросъемным механизмом



модель	■ дюймы	В, мм	Н, мм	S, мм	г	макс. Нм	Артикул	Цена руб. с НДС*
BWR 20	1/4	25	26	21	55	25	4027 5005 70	5 938
	3/8	36	35	21	130	85	4027 5005 71	5 938
	1/2	36	40	21	135	85	4027 5005 72	5 938
BWR 100	3/8	36	35	30	165	100	4027 5005 77	5 938
	1/2	36	40	30	175	100	4027 5005 78	5 938
BWR 240	1/2	36	40	31	285	240	4027 5005 83	5 938
BWR 440	3/4	68	56	58	1100	440	4027 5005 88	15 527
BWR 750	3/4	68	70	58	1250	750	4027 5005 93	19 762
BWR 1300/2000	3/4	68	70	58	1500	1000	4027 5005 98	20 550
	1	68	70	58	1500	1000	4027 5005 99	20 550

СПЕЦИАЛЬНОЕ ПРЕДЛОЖЕНИЕ

Настроечный ключ BWR и BSG-S



	г	Артикул	Цена руб. с НДС*
Настроечный ключ BWR 20–100	97	4027 5006 10	525
Настроечный ключ BWR 240	164	4027 5006 11	300
Настроечный ключ BWR 440	428	4027 5006 12	1 217
Настроечный ключ BWR 750–2000	603	4027 5006 13	1 314

Настроечный ключ CWR



	г	Артикул	Цена руб. с НДС*
Настроечный ключ CWR	169	4027 5014 00	779

Концевые насадки для ключей серии CWR и DSG-S



Открытый зев



Закрытый зев



Держатель бит



Накидной
открытый зев



Трещотка
с шестигранником



Открытая
трещотка
с шестигранником



Открытый зев
с функцией
трещоточного
механизма



Глухая вставка



Фиксированный
квадратный
хвостовик



Неревверсивная
трещотка



Ревверсивная
трещотка
с быстроразъемным
механизмом



Ревверсивная
трещотка
с быстроразъемным
механизмом



Ревверсивная
трещотка
с шестигранным
выходом



Адаптер Velknar



Коннекторы
для вставок
типа «ласточкин
хвост»

СПЕЦИАЛЬНОЕ ПРЕДЛОЖЕНИЕ

Наборы ударных головок



WS1001



WS1002



WS1020



WS1030

Модель	Квадратный хвостовик, дюймы	Количество головок	Ударные головки в комплекте	Артикул	Цена руб. с НДС*
WS1001	3/8	13	7, 8, 9, 10, 11, 12, 13, 14, 15, 16, 17, 18, 19 мм	4112 0607 91	2 175
WS1002	1/2	14	10, 11, 12, 13, 14, 15, 16, 17, 18, 19, 21, 22, 26, 27 мм	4112 0607 92	2 876
WS1020	3/4	8	26, 27, 29, 30, 32, 35, 36, 38 мм	4112 0607 95	6 975
WS1030	1	8	27, 30, 32, 33, 35, 36, 38, 41 мм	4112 0607 97	10 650

Ознакомьтесь с другими инструментами из нашего ассортимента



Анализатор данных STA6000



Датчики для измерений крутящего момента и угла



Интеллектуальный динамометрический ключ для контроля качества и производства STWrench



Ударный гайковерт серии LMS



Гидроимпульсный инструмент серии EP (с отключением)



Гидроимпульсный инструмент серии EP (без отключения)

Ознакомьтесь с другими инструментами из нашего ассортимента



Отключаемый пневматический инструмент с прямым приводом серий LTV и LTP



Комплекты для подключения к воздушной сети в сборе

Аккумуляторный инструмент с беспроводной передачей данных ETP STB



Промышленный контроллер для сборочного инструмента Power Focus 4000

Электрический инструмент с датчиком крутящего момента ETP ST

Многошпиндельные встраиваемые системы (производятся под заказ)

* Все цены приведены в рублях из расчета 75 руб. = 1 ЕВРО.
При изменении обменного курса более, чем на 15% цена может быть пересмотрена.

ПРИВЕРЖЕННОСТЬ УСТОЙЧИВОЙ ПРОИЗВОДИТЕЛЬНОСТИ

Мы верны своим обязательствам перед заказчиками, сотрудниками, обществом и окружающей средой.
Наши решения выдерживают испытания временем.
Вот что мы называем устойчивой производительностью.

АО «Атлас Копко»

141402 Россия, МО, г. Химки, Вашутинское шоссе, д. 15
Тел.: +7 495 933 55 53 Факс: +7 495 933 55 57
tools@ru.atlascopco.com
www.atlascopco.ru



Atlas Copco